

ICS 25.120.10
J 62



中华人民共和国国家标准

GB 28241—2012

GB 28241—2012

液压机 安全技术要求

Hydraulic presses—Safety requirements

中华人民共和国
国家标准
液压机 安全技术要求
GB 28241—2012

*

中国标准出版社出版发行
北京市朝阳区和平里西街甲2号(100013)
北京市西城区三里河北街16号(100045)
网址 www.spc.net.cn
总编室:(010)64275323 发行中心:(010)51780235
读者服务部:(010)68523946
中国标准出版社秦皇岛印刷厂印刷
各地新华书店经销

*

开本 880×1230 1/16 印张 2.5 字数 63 千字
2012年8月第一版 2012年8月第一次印刷

*

书号: 155066·1-45298 定价 36.00 元

如有印装差错 由本社发行中心调换
版权专有 侵权必究
举报电话:(010)68510107



GB 28241—2012

2012-03-09 发布

2013-01-01 实施

中华人民共和国国家质量监督检验检疫总局
中国国家标准化管理委员会 发布

附录 E
(资料性附录)
光电保护装置

E.1 防止人体部分伸入

如图 E.1 所示,防止人体部分伸入上部 1、伸入下部 2、伸入周围 3 的距离符合 GB 23821。

E.2 典型的光电保护应用举例

采用光电保护装置启动工作循环和手工送料的液压机(为了便于说明,略去了侧边保护)的典型光电保护应用示例见图 E.1。

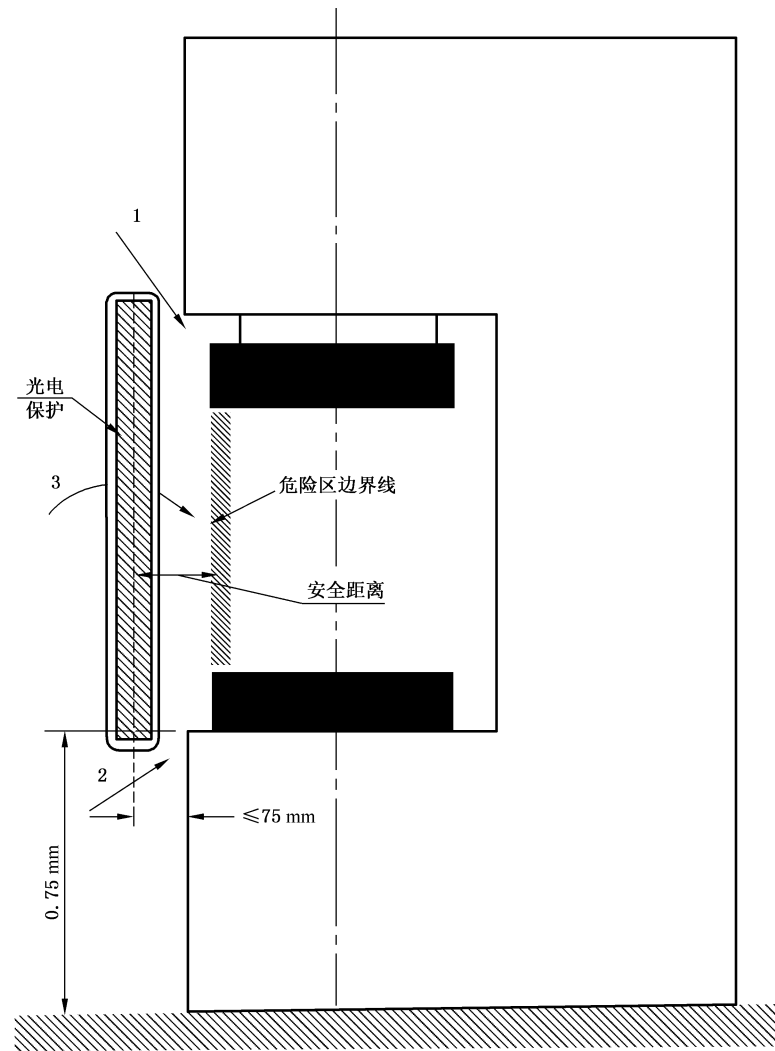


图 E.1 采用光电保护装置启动工作循环和手工送料的液压机的示例

目 次

前言	III
1 范围	1
2 规范性引用文件	1
3 术语和定义	2
4 风险评价	5
5 安全要求和措施	6
6 安全要求和/或措施的检验	18
7 使用信息	24
附录 A (规范性附录) 最小安全距离的计算	26
附录 B (规范性附录) 液压系统的响应时间	28
附录 C (资料性附录) 液压机上的闭合模具	29
附录 D (资料性附录) 与防护装置关联的联锁装置	30
附录 E (资料性附录) 光电保护装置	32
附录 F (资料性附录) 测量停止时间设备的连接	33

附录 D
(资料性附录)

与防护装置关联的联锁装置

D.1 图 D.1 给出了一个撞块操纵两个开关的联锁例子,一个正向操作的开关和另一个反向操作的开关与具有冗余和监控功能的液压回路联锁。

D.2 图 D.2 说明了一个直接与动力机构联锁的例子(见表 2、表 3 和表 4)。

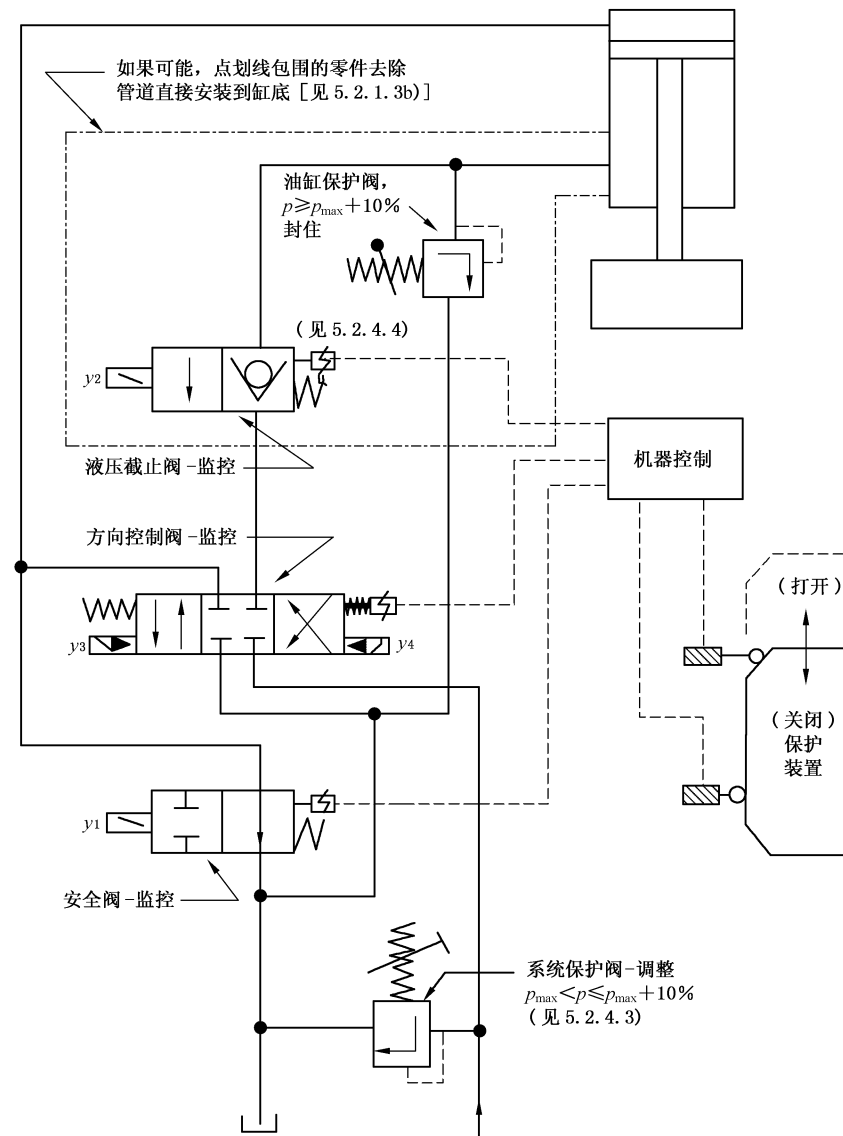


图 D.1 具有冗余和监控液压回路的液压机示例

前 言

本标准的第 3 章、第 4 章、附录 C、附录 D、附录 E 和附录 F 为推荐性的,其余为强制性的。

本标准按照 GB/T 1.1—2009 给出的规则起草。

本标准由中国机械工业联合会提出。

本标准由全国锻压机械标准化技术委员会(SAC/TC 220)归口。

本标准起草单位:合肥锻压机床有限公司、济南铸造锻压机械研究所有限公司、天津天锻压力机有限公司、江苏国力锻压机床有限公司、湖州机床厂有限公司、重庆江东机械有限责任公司。

本标准主要起草人:李贵闪、马立强、王玉山、李森、骆桂林、郑建华、李永革、陈杰、甄冒发。